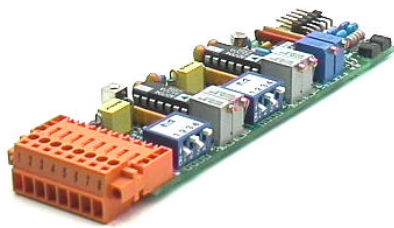


## Beschreibung:

## MVK.517.20

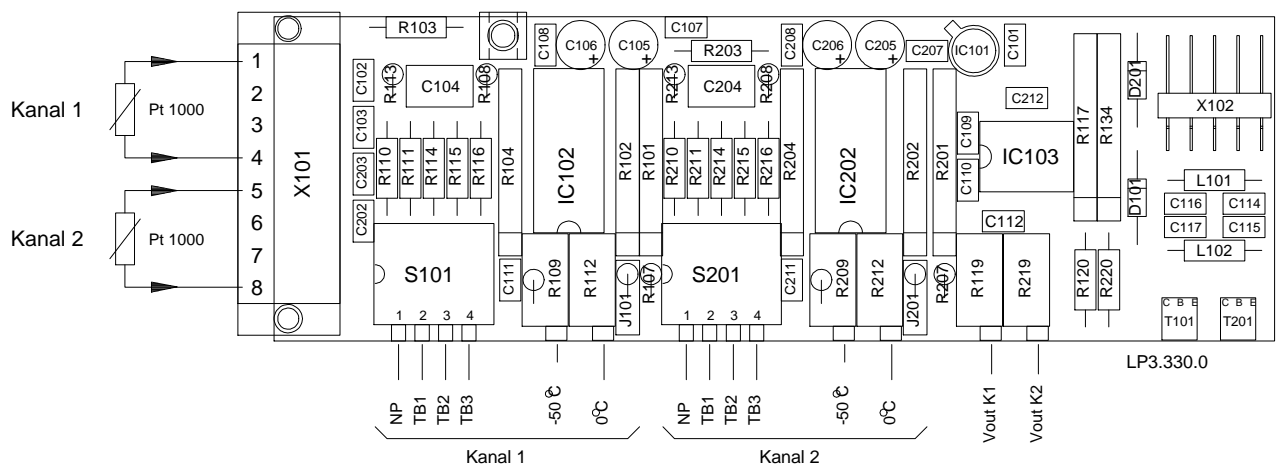


- **Meßverstärkerkarte Pt 1000**
- **2 Kanäle, 2-Leitertechnik**
- **3 Temperaturbereiche**  
 0...+200 °C  
 0...+300 °C  
 0...+400 °C

Meßverstärkerkarte zur Umwandlung von temperaturabhängigen Meßwiderstandsänderungen in analoge Normsignale in Verbindung mit Pt 1000-Temperaturmeßorganen. 2-Leiterschaltung mit Nullpunkt- und Sicherheitseinstellung über interne Trimmwiderstände. Einsatz der Meßverstärkerkarte auf Analogeingangsbaugruppe AEB.550.00 mit 8 TE breiter Teilfrontplatte als Einschub für Baugruppenträger. Fühlerbruchauswertung mit Zusatzkarte ALK.510.10 möglich.

Ausführung mit 2 Kanälen, sowie 3 Temperaturbereichen.

## Anschlußplan / Bestückungsplan:



### Konfiguration DIP-Schalter:

Kanal 1 und Kanal 2 können unabhängig voneinander konfiguriert werden!

Temperaturbereich:	0...+200 °C	NP = ON	TB1 = ON
Temperaturbereich:	0...+300 °C	NP = ON	TB2 = ON
Temperaturbereich:	0...+400 °C	NP = ON	TB3 = ON

## Technische Daten:

### Versorgungsspannung

alle Spannungen intern über Stiftleiste

### Eingänge

2 x Pt 1000 nach DIN IEC 751

### Meßbereiche

3 Meßbereiche möglich  
 von 0...+200 °C, 0...+300 °C, 0...+400 °C

### Beschaltung

2-Leiterschaltung (Differenzeingang)

### Max. Linearitätsfehler

0,4 % vom Endwert bei 20 °C  
 Umgebungstemperatur

### Temperaturkoeffizient

0,03 % / K

### Stromaufnahme

ca. 10 mA (+12 V), ca. 3 mA (-12 V)

### Lagertemperatur

-10...+70 °C

### Betriebstemperatur

0...+45 °C

### Luftfeuchtigkeit

max. 85 % ohne Kondensatbildung

### Schutzart

IP 00

### Montage

max. 8 Karten auf AEB.550.00 für Baugruppenträger PLM 500

### Aufbau

Steckkarte für Baugruppe mit Teilfrontplatte ALU eloxiert

### Abmessungen

inkl. Baugruppe  
 B x H x T : 40,4 (8 TE) x 198 x 109 mm

### Gewicht

Steckkarte ca. 35 g

## Bestellbezeichnung:

Meßverstärkerkarte Pt 1000, 2 Kanäle 3 Temperaturbereiche

## Artikel-Nr.:

MVK.517.20