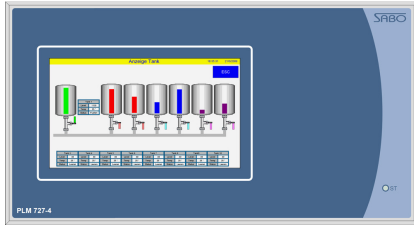


Beschreibung:



- **Master Terminal PLM 727-4 mit 4,3" WQVGA-Touch-Display**
- **TFT 480x272 Dots, grafikfähig**
- **1 x RS 232, 1 x RS 485, 1 x CAN**
- **32 MB RAM, 16 MB Flash**
- **2 MB Retain**
- **16 Digitaleingänge 24 VDC**
- **16 Digitalausgänge 24 VDC**

optional

- **1 x USB, 1 x Ethernet**
- **1 x SD-Memory-Card Steckplatz**

MTB.727.43/44 D1

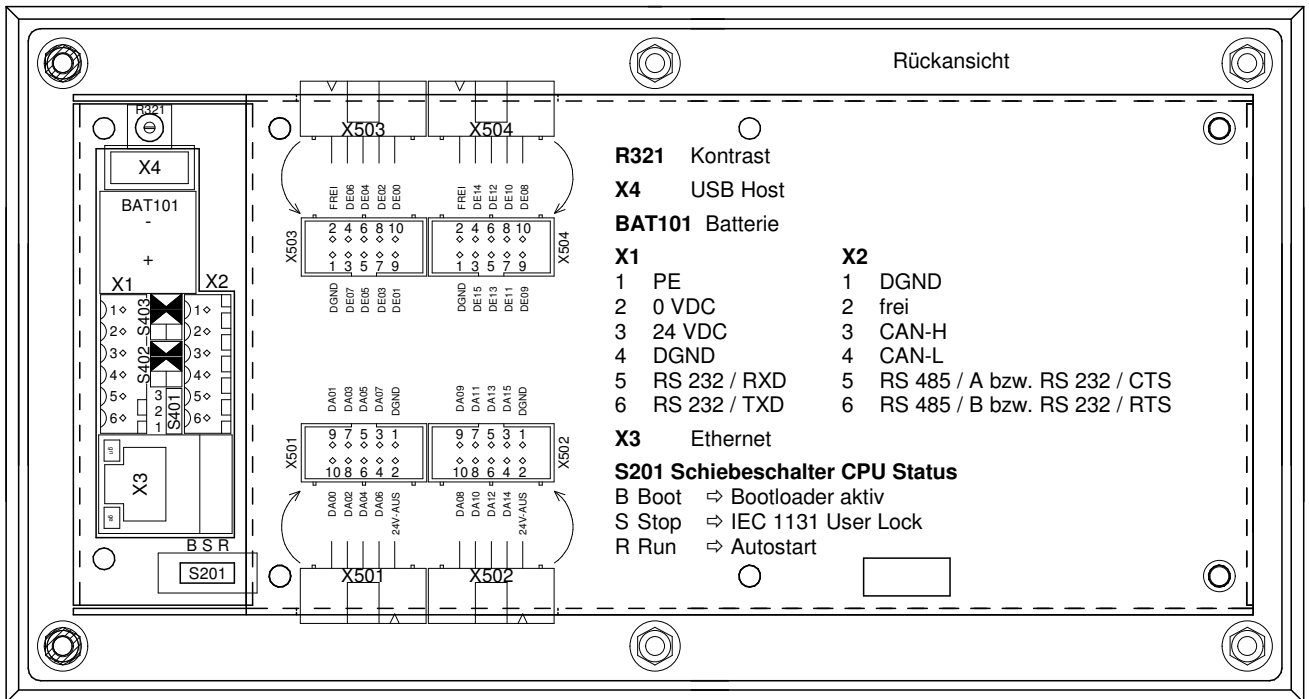
Master Terminal mit 4,3" WQVGA-Touch-Display (TFT, 480 x 272 Dots), grafikfähig. Beleuchtungseinschaltung bei Touch-Betätigung. Beleuchtungsabschaltung programmierbar.
Schnittstellen: 1 x RS 232 (RXD, TXD), 1 x RS 485, 1 x CAN

32 MB Ram, 16 MB Flash, 2 MB Retain
16 Digitaleingänge 24 VDC über Flachbandkabelanschluss
16 Digitalausgänge 24 VDC / 0,05 A über Flachbandkabelanschluss

Ausführung des Gerätes mit Schraubsteckklemmen im Aluminiumgehäuse zur Fronttafelmontage.

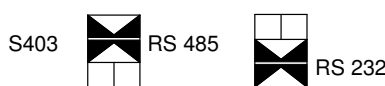
optional:
1 x USB, 1 x Ethernet, 1 x SD-Memory-Card Steckplatz

Anschlußbelegung:



Konfiguration:

Umschaltung
RS 485 oder RS 232 RTS/CTS

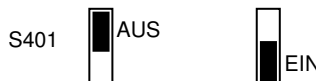


Durch Schalter S403 können die Klemmen X2:5 und X2:6 entweder mit RS 485 oder RS 232 (RTS, CTS) belegt werden. Gemeinsamer Betrieb ist nicht möglich!

Schnittstellen-Terminierung RS 485

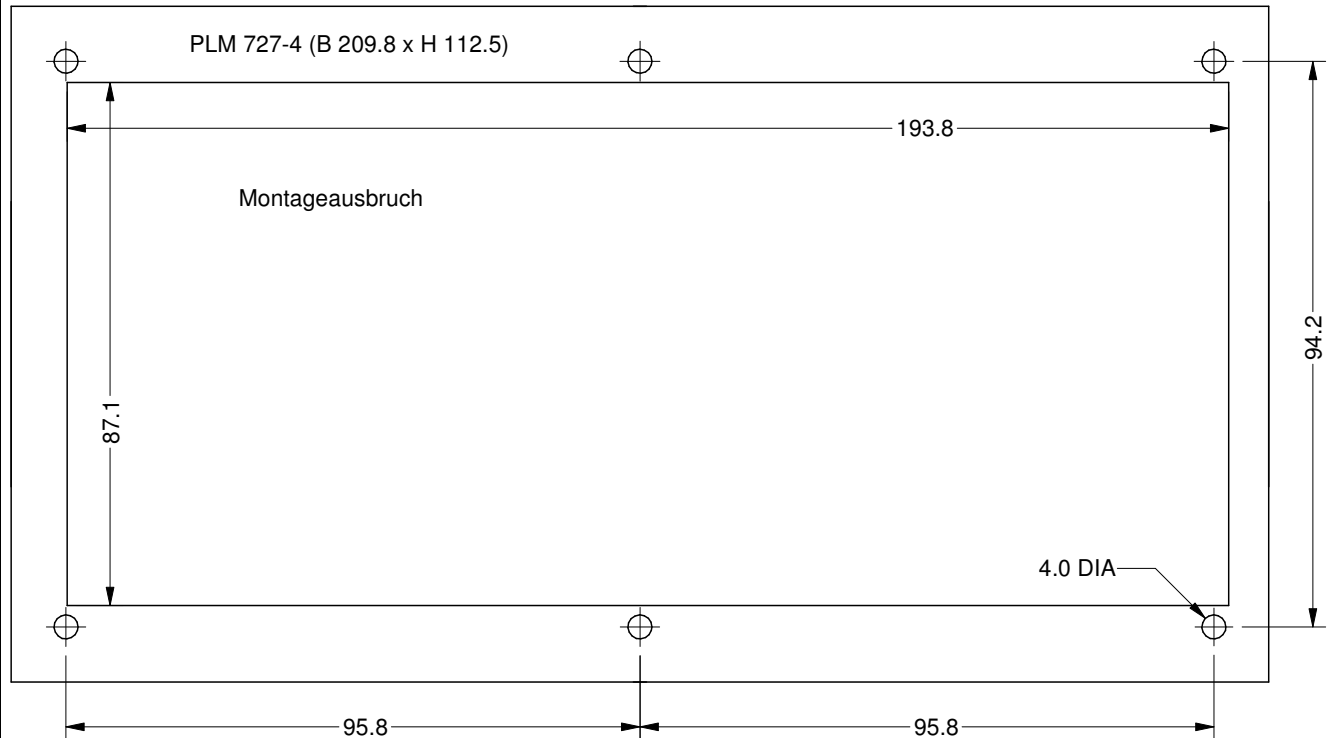


Schnittstellen-Terminierung CAN/0



Ausschnittmaße bei Fronttafeleinbau:

MTB.727.43/44 D1



Bei Schaltschrankfronttafelmontage sind die folgenden Maße zu beachten:

Einbaumaße BxHxT: 209,8 x 112,5 x 50 mm

Stanzmaß Ausbruch: Breite 193,8 mm x Höhe 87,1 mm

6 Bohrungen Ø 4,0 mm für 6 Gewindebolzen M3

Technische Daten:

Versorgungsspannung

24 VDC ±10 %, Restwelligkeit 5 %

Leistungsaufnahme

9 W

Display

4,3" WQVGA-Touch-Display, resistiv, 4-Draht TFT, 480 x 272 Dots, grafikfähig

System

Mikrocontroller CPU V2/66 240 MHz mit Schnittstelle CAN

Speicher

32 MB RAM, 16 MB Flash, 2 MB Retain

Schnittstellen seriell

1 x RS 232, RXD, TXD, RTS, CTS

1 x RS 485

1 x CAN BUS

optional bei MTB.727.44

Schnittstelle Ethernet TCP/IP

Schnittstelle USB Host

SD Memory-Card Steckplatz

optional bei MTB.727.44

Statusanzeigen

1 LED-Statusanzeige

Digitale Eingänge

16 Digitaleingänge 24 VDC ±10 %, 8 mA über Flachbandkabelanschluss

Digitale Ausgänge

16 Transistorausgänge, 24 VDC / 0,05 A über Flachbandkabelanschluss

Batterie 3 V / 170 mAh

Haltbarkeit ca. 2 Jahre (Herstellerangabe)
Datenerhalt bei Batteriewechsel ca. 2 Std.

Hardware-Jahresuhr mit Datum

Datenerhalt über Batterie

Klimatische Bedingungen

Lagertemperatur -10...+70 °C

Umgebungstemperatur +5...+40 °C

Luftfeuchtigkeit bis 85 % ohne Betauung
nach VDE 0160, EN 50178, Klasse 3K3

Schutzart

IP 65 (frontseitig)

IP 20 (rückseitig)

Allgemeine Hinweise

Für serielle Datenleitungen sollten möglichst abgeschirmte Leitungen verwendet werden!

Die Bedieneinheit darf nur mit ausreichender Erdung betrieben werden!

Mechanische Daten

ALU-Gehäuse, eloxiert

Anschlüsse Schraubsteckklappen

Schaltschrankfronttafelmontage

Maße B x H x T: 290,8 x 112,5 x 50 mm

Gewicht ca. 550 g

Installationshinweise

Es sind die gesonderten Hinweise zum EMV-gerechten Einbau der Hardware im Systemhandbuch der SABO Elektronik GmbH zu beachten!

Downloadmöglichkeit unter www.sabo.de

Bestellbezeichnung:

Master-Terminal PLM 727-4

Master-Terminal PLM 727-4, wie vor jedoch 1x USB, 1x Ethernet, SD-Memory Card Steckplatz

Artikel-Nr.:

MTB.727.43

MTB.727.44