

## Einstiegsangebote

### Angebot 1:

Web-Terminal mit SPS-Funktionalität und CAN-Master-Funktion, programmierbar in CoDeSys, IEC 61131-3

### unser Highlight!



**4,3" WQVGA**

+



**22 E/A's**

Bedieneinheit Grundgerät PLM 707-1,  
LCD Farbe TFT 480x270 Dots 4,3" WQVGA  
grafikfähig mit Touch, Hardware-Uhr,  
Abmessungen in mm B x H x T 143 x 113 x 70  
Spannungsversorgung 24 VDC,  $\pm 10\%$ ,  
1 x RS 232, RXD, TXD oder RS 485, 1 x CAN  
Ethernet, USB, Steckplatz für SD-Memory-Card

+

Erweiterungsbaugruppe 70X  
8 Digitaleingänge 24 VDC  $\pm 10\%$ , 10 mA  
8 Digitalausgänge Transistor, 24 VDC 0,5 A  
4 Analogeingänge 0..10 VDC, Auflösung 12 Bit  
konfigurierbar auf 0...20 mA, Pt 1000, Ni 1000  
2 Analogausgänge 0...10 VDC, Auflösung 12 Bit

**Angebotspreis EUR 599,00 \***

[Listenpreis EUR 906,00]

Best-Nr.: TKS.707.12

\* Der Angebotspreis gilt nur einmalig für eine auf max. 10 Stück begrenzte Abnahmemenge.

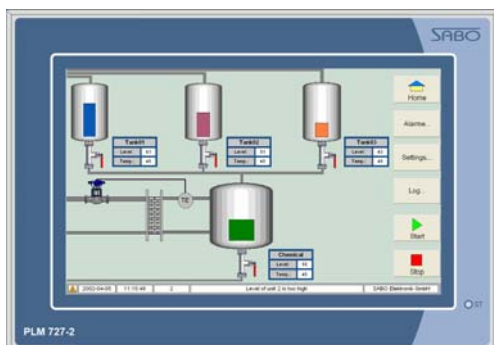
Bei weiteren Bestellungen ist, abhängig von der bestellten Stückzahl, ein Rabatt auf den Listenpreis, nicht aber auf den Angebotspreis möglich.

Preisangaben zzgl. MwSt.

## Einstiegsangebote

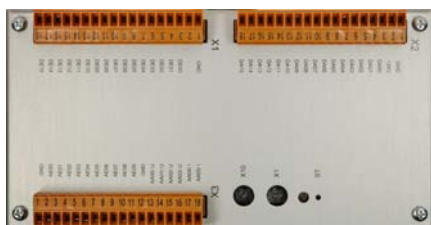
### Angebot 2:

Web-Terminal mit SPS-Funktionalität und CAN-Master-Funktion, programmierbar in CoDeSys, IEC 61131-3



### 7" WVGA

+



56 E/A's

Bedieneinheit Grundgerät PLM 727-2  
 LCD Farbe TFT 800x400 Dots, 7" WVGA  
 grafikfähig mit Touch, Hardware-Uhr  
 Abmessungen in mm B x H x T 203 x 143 x 80  
 Spannungsversorgung 24 VDC,  $\pm 10\%$   
 Watchdog mit Relaisausgang, Wechsler 24 VDC  
 4 Digitaleingänge 24 VDC  $\pm 10\%$ , 10 mA  
 4 Digitalausgänge Transistor, 24 VDC 0,5 A  
 Schnittstelle 2 x RS 232 / RS 485, 2 x CAN  
 Ethernet, USB, Steckplatz für SD-Memory-Card

+

Erweiterungsbaugruppe 72X  
 16 Digitaleingänge 24 VDC  $\pm 10\%$ , 10 mA  
 16 Digitalausgänge Transistor, 24 VDC 0,5 A  
 10 Analogeingänge 0..10 VDC,  
 konfigurierbar: 0...20 mA, Pt 1000, Ni 1000  
 4 Analogausgänge 0...10 VDC  
 2 Analogausgänge 0...20 mA

**Angebotspreis EUR 999,00 \***

[Listenpreis EUR 1.499,00]

Best-Nr.: TKS.727.22

\* Der Angebotspreis gilt nur einmalig für eine  
 auf max. 10 Stück begrenzte Abnahmemenge.

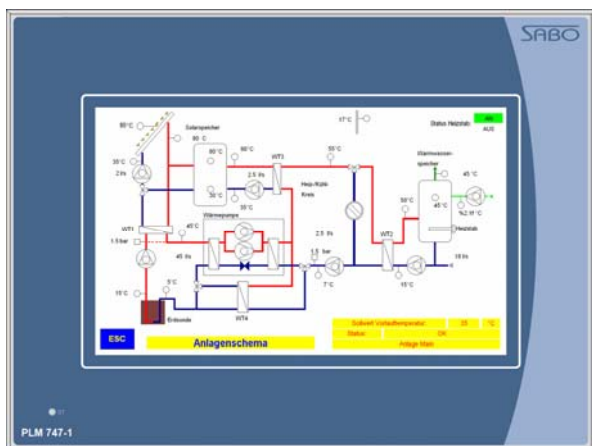
Bei weiteren Bestellungen ist, abhängig von der  
 bestellten Stückzahl, ein Rabatt auf den Listenpreis,  
 nicht aber auf den Angebotspreis möglich.

Preisangaben zzgl. MwSt.

## Einstiegsangebote

### Angebot 3:

Web-Terminal mit SPS-Funktionalität und CAN-Master-Funktion, programmierbar in CoDeSys, IEC 61131-3



Bedieneinheit Grundgerät PLM 747-1  
 LCD Farbe TFT 800x480 Dots, 9" WVGA  
 grafikfähig mit Touch, Hardware-Uhr  
 Abmessungen in mm B x H x T 278 x 209 x 55  
 Spannungsversorgung 24 VDC, ± 10%  
 Watchdog mit Relaisausgang, Wechsler 24 VDC  
 20 Digitaleingänge 24 VDC ±10 %, 10 mA  
 20 Digitalausgänge Transistor, 24 VDC 0,5 A  
 16 Analogeingänge 0..10 VDC Auflösung 12 Bit  
 konfigurierbar auf 0...20 mA, Pt 1000, Ni 1000  
 6 Analogausgänge 0..10 VDC oder 0...20 mA, 12 Bit  
 Schnittstelle 2 x RS 232 / RS 485, 2 x CAN  
 Ethernet, USB, Steckplatz für SD-Memory-Card

**Angebotspreis EUR 1.199,00 \***  
 [Listenpreis EUR 1.862,50]

Best-Nr.: TKS.747.12

\* Der Angebotspreis gilt nur einmalig für eine auf max. 10 Stück begrenzte Abnahmemenge.

Bei weiteren Bestellungen ist, abhängig von der bestellten Stückzahl, ein Rabatt auf den Listenpreis, nicht aber auf den Angebotspreis möglich.

Preisangaben zzgl. MwSt.

**9" WVGA**

+



**62 E/A's**

## Einstiegsangebote

### Angebot 4:

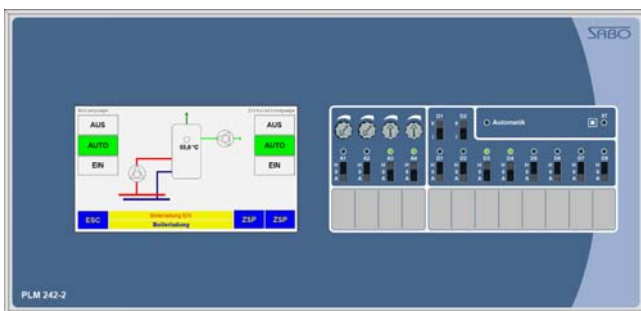
Webfähige Kompaktgeräte mit SPS-Funktionalität, Notbedienfunktionen und CAN-Master-Funktion, programmierbar in CoDeSys, IEC 61131-3

Steuersystem zur Hutschienenmontage



BSM.242.14

Steuersystem zur Fronttafelmontage



BSM.242.21

#### Basismodul PLM 242-1 / PLM 242-2

LCD Farbe TFT 480x270 Dots 4,3" WQVGA  
grafikfähig mit Touch, Hardware-Uhr  
Spannungsversorgung 24 VDC,  $\pm 10\%$   
Watchdog mit Relaisausgang, Wechsler 24 VDC  
Steuerfunktionen:

12 Digitaleingänge 24 VDC  $\pm 10\%$ , 8 mA  
2 Zählergänge 24 VDC  $\pm 10\%$ , 8 mA  
4 Digitalausgänge Transistor 24 VDC, 0,5 A  
8 Relaisausgänge 230 VAC, 4 A ohmsch  
16 Analogeingänge konfigurierbar auf:  
0...10 VDC, 0...20 mA, Pt 1000, Ni 1000  
4 Analogausgänge 0,1...10 VDC,  $\pm 5\%$ , 2 mA  
Schnittstelle 1 x RS 232 oder RS 485, 1 x CAN  
SPS-Programmierung in IEC 61131-3 / CoDeSys  
Notbedienfunktionen:  
mit Hand-Aus-Auto Funktionen  
8+2 Kanal digital Relais  
4 Kanal analog 0,1...10 VDC

Optionale Erweiterung:  
Ethernet, TCP/IP  
Schnittstelle USB  
Steckplatz für SD-Card

#### Basismodul PLM 242-1 (Hutschienenmontage)

**Angebotspreis EUR 772,00 \***

[Listenpreis EUR 1.245,50]

Best-Nr.: BSM.242.14

#### Basismodul PLM 242-2 (Fronttafelmontage)

**Angebotspreis EUR 789,00 \***

[Listenpreis EUR 1.272,00]

Best-Nr.: BSM.242.24

\* Der Angebotspreis gilt nur einmalig für eine auf max. 10 Stück begrenzte Abnahmemenge.

Bei weiteren Bestellungen ist, abhängig von der bestellten Stückzahl, ein Rabatt auf den Listenpreis, nicht aber auf den Angebotspreis möglich.

Preisangaben zzgl. MwSt.

## Einstiegsangebote

### Angebot 5:

Erweiterungen für die Basismodule zur Fronttafel- und Hutschienenmontage

Erweiterungsmodul zur Hutschienenmontage



EWM.249.11

Erweiterungsmodul PLM 249-1 zur Hutschienenmontage mit Notbedienfunktion

Notbedienebene mit Hand-Aus-Auto Funktionen  
8+2 Kanal digital Relais  
4 Kanal analog 0,1...10 VDC

LED-Statusanzeigen  
1 LED für Automatikbetrieb  
12 LEDs für Not-Ein Betrieb

**Angebotspreis EUR 459,00 \***

[Listenpreis EUR 706,50]

Best-Nr.: EWM.249.11

Erweiterungsmodul zur Fronttafelmontage



EWM.249.21

Erweiterungsmodul PLM 249-2 zur Hutschienenmontage mit Notbedienfunktion

Notbedienebene mit Hand-Aus-Auto Funktionen  
8+2 Kanal digital Relais  
4 Kanal analog 0,1...10 VDC

LED-Statusanzeigen  
1 LED für Automatikbetrieb  
12 LEDs für Not-Ein Betrieb

**Angebotspreis EUR 491,00 \***

[Listenpreis EUR 755,50]

Best-Nr.: EWM.249.21

\* Der Angebotspreis gilt nur einmalig für eine auf max. 10 Stück begrenzte Abnahmemenge.

Bei weiteren Bestellungen ist, abhängig von der bestellten Stückzahl, ein Rabatt auf den Listenpreis, nicht aber auf den Angebotspreis möglich.

Preisangaben zzgl. MwSt.